

LEGENDA

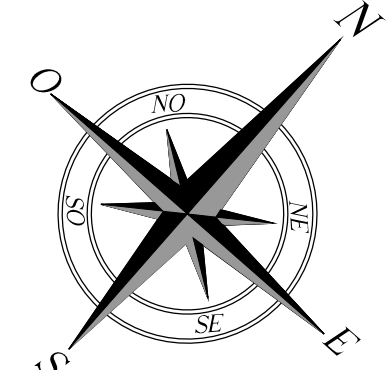
- CONFINE COMUNALE
- LIMITE PGS
- ZONE DI RISANAMENTO
- CORSO D'ACQUA A CIELO APERTO
- NECESSARIA SEPARAZIONE ACQUE METEORICHE STRADALI
- CORSO D'ACQUA INTUBATO
- COLLETTORE COMUNALE AM ESISTENTE CON DIAMETRO (mm) E PENDENZA (%)
- COLLETTORE COMUNALE AL ESISTENTE CON DIAMETRO (mm) E PENDENZA (%)
- COLLETTORE COMUNALE AL IN PROGETTO CON DIAMETRO (mm) E PENDENZA (%)
- COLLETTORE COMUNALE AL DA SOSTITUIRE
- COLLETTORE COMUNALE OGGETTO DI RELINING
- CONDOTTA PREMENTE COMUNALE AL
- COLLETTORE COMUNALE SM ESISTENTE CON DIAMETRO (mm) E PENDENZA (%)
- COLLETTORE COMUNALE SM DA SOSTITUIRE CON DIAMETRO (mm) E PENDENZA (%)
- COLLETTORE CONSORTILE DEL GAMBAROGNO CON DIAMETRO (mm) E PENDENZA (%)
- TOMBINATURA CANTONALE AM
- DIREZIONE DI DEFUSSO E NUMERO POZZETTO
- AREA DEL SOTTOBACINO (ha)
- PERIMETRO SOTTOBACINI
- FONTANA A GETTO CONTINUO ALLACCIATA ALLA CANALIZZAZIONE SM
- SCARICATORE DI PIENA ESISTENTE
- BACINO DI CHARIFICAZIONE
- SCARICO DA MANUFATTO IN RETE (SP - BCP)
- STAZIONE DI POMPAGGIO ESISTENTE
- SCARICO CANALIZZAZIONI NEI RIALI
- SISTEMA DI SMALTIMENTO SEPARATO
- SISTEMA DI SMALTIMENTO TENDENZIALMENTE SEPARATO
- ZONA DI INFILTRAZIONI DELLE ACQUE METEORICHE

(A) ZONA DI CALCOLO IDRAULICO

ZONA	ψ (SENZA RIFLET.)	ψ* (CON RIFLET.)	AE/ha
NUCLEO DI VILLAGGIO	0.80	0.30	80
COMPLETAZIONE DEL NUCLEO	0.60	0.30	80
RESIDENZIALE SEMI-INTENSIVA	0.30	0.20	60
RESIDENZIALE ESTENSIVA	0.30	0.20	40
R2 RESIDENZIALE ESTENSIVA	0.30	0.20	40
ATTREZZATURE ED EDIFICI PUBBLICI EP-AP	0.20	0.10	0

COSTRUZIONI ESTERNE AL PERIMETRO PGS

- ALLACCIAMENTO OPPORTUNO ED ESIGIBILE
- COSTRUZIONI SENZA PRODUZIONE DI ACQUE DI RIFLUTO E/O COSTRUZIONI CON ALLACCIAMENTO NON ESIGIBILE (SMALTIMENTO CON IMPIANTO INDIVIDUALE)
- COSTRUZIONE GIÀ ALLACCIATE



PGS  
PIANO GENERALE DI SMALTIMENTO DELLE ACQUE  
CONCETTO DI SMALTIMENTO DELLE ACQUE

PLANIMETRIA GENERALE 1:1000

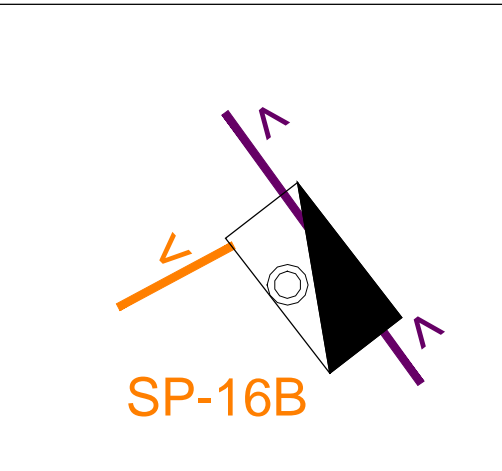
Studio d'ingegneria **Andretti & Partners SA**  
Via Lezgner 10c  
CH-6900 Lugano  
+41 (0)91 701 27 21  
F +41 (0)91 701 10 88  
www.andretti.ch

Locarno  
Via Lezgner 10c  
CH-6900 Lugano  
+41 (0)91 701 27 21  
F +41 (0)91 701 10 88  
www.andretti.ch

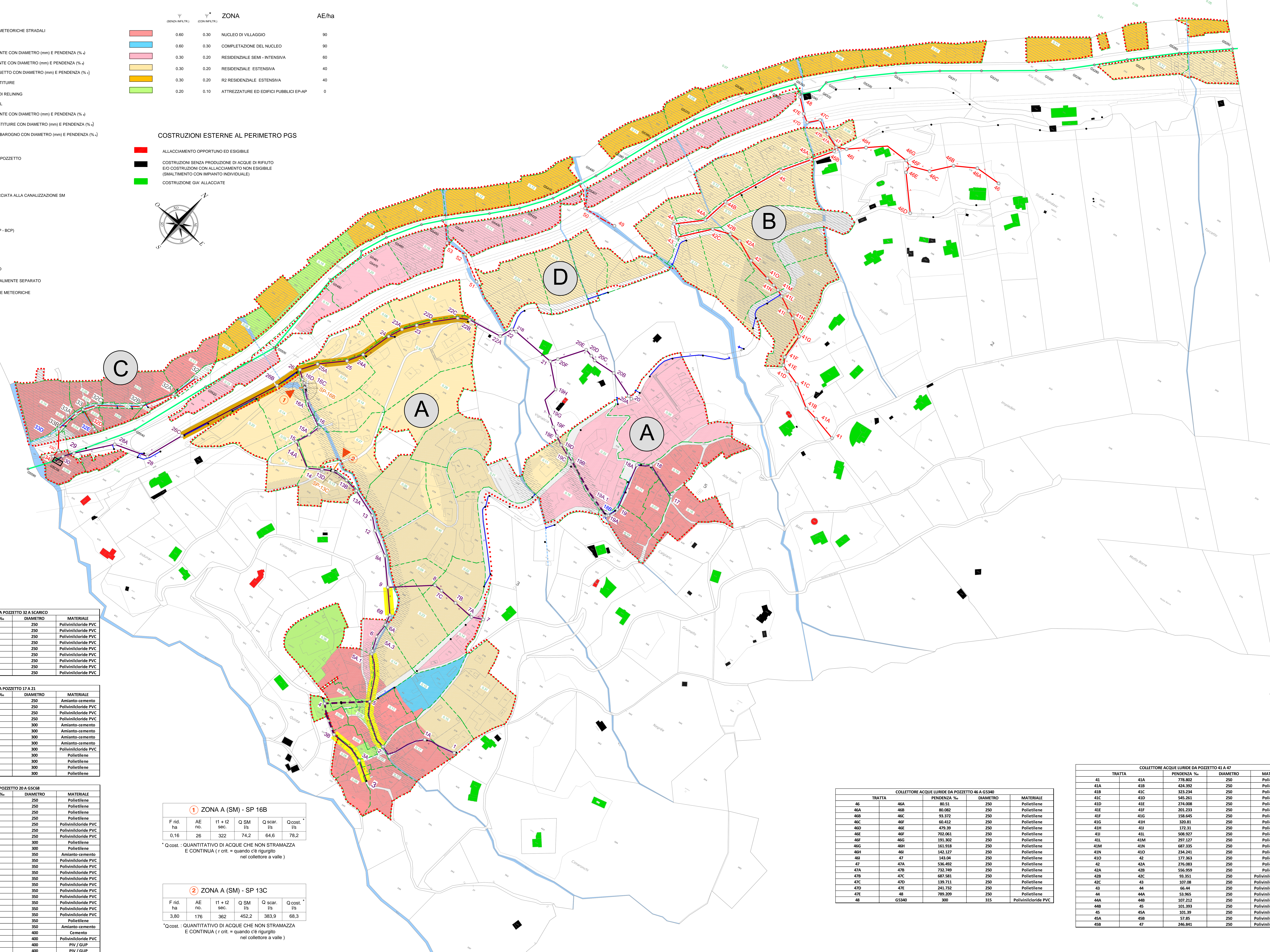
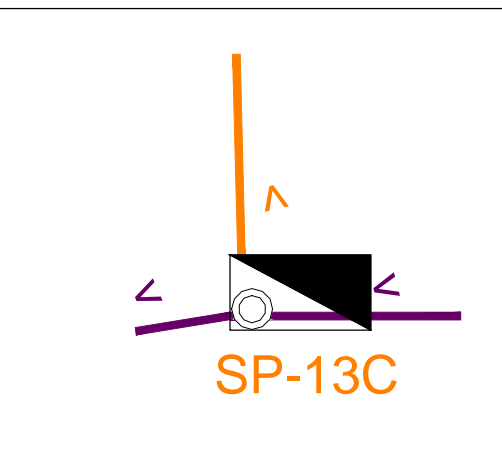
CODICE DI LAVORO: 09.449.05  
PIANO No. 1

DM: 90 X 147  
DIS.: BM  
CONTR.: PM  
MODIFICHE DA  
AGGIORNAMENTO BM  
DATA: 12.10.21  
AGGIORNAMENTO BM  
08.10.22

DETTAGLIO SCARICATORE N. 1 1:100



DETTAGLIO SCARICATORE N. 2 1:100



COLLETTORI ACQUE LURIDE DA POZZETTO 32 A GSC68

TRATTA	PENDEZZA %	DIAMETRO	MATERIALE
32	32A	87.337	250 Polivinilcloride PVC
32B	32B	21.841	250 Polivinilcloride PVC
32C	32C	11.665	250 Polivinilcloride PVC
32C	33	11.603	250 Polivinilcloride PVC
33D	33	235.106	200 Polivinilcloride PVC
33	33A	4.931	250 Polivinilcloride PVC
33A	33B	11.388	250 Polivinilcloride PVC
33B	33C	5.52	250 Polivinilcloride PVC
33C	34	2.26	250 Polivinilcloride PVC
34	SCARICO GSC68	5	250 Polivinilcloride PVC

COLLETTORI ACQUE METEORICHE DA POZZETTO 32 A SCARICO

TRATTA	PENDEZZA %	DIAMETRO	MATERIALE
32	32A	86.849	250 Polivinilcloride PVC
32A	32B	21.784	250 Polivinilcloride PVC
32B	32C	11.622	250 Polivinilcloride PVC
32C	33	11.541	250 Polivinilcloride PVC
32E	33	252.059	250 Polivinilcloride PVC
33	33A	4.88	250 Polivinilcloride PVC
33A	33B	13.31	250 Polivinilcloride PVC
33B	33D	93.927	250 Polivinilcloride PVC
33D	SCARICO	100	250 Polivinilcloride PVC

COLLETTORI ACQUE MISTE DA POZZETTO 1 A 26

TRATTA	PENDEZZA %	DIAMETRO	MATERIALE
1	1A	283.876	300 Polivinilcloride PVC
1A	2	207.614	200 Polivinilcloride PVC
2	5	270.735	300 Amianto-cemento
5	SA.1	202.242	400 Pietra-cemento
SA.1	SA.3	453.225	350 Cemento
SA.3	6	139.646	350 Amianto-cemento
6	6A	203.643	350 Amianto-cemento
6A	6B	232.225	350 Amianto-cemento
6B	9	288.154	350 Amianto-cemento
9	9A	243.539	350 Amianto-cemento
9A	12	207.934	350 Amianto-cemento
12	13	234.606	350 Amianto-cemento
13	13A	227.602	350 Amianto-cemento
13A	13B	294.711	350 Amianto-cemento
13B	SP-13C	350	Amianto-cemento
SP-13C	13D	217.255	350 Amianto-cemento
13D	14	285.574	350 Amianto-cemento
14	14A	300	Amianto-cemento
14A	15	300	Amianto-cemento
15	15A	139.206	350 Amianto-cemento
15A	16	195.286	350 Amianto-cemento
16	16A	195.286	350 Amianto-cemento
16A	SP-16B	197.613	350 Amianto-cemento
SP-16B	16C	214.672	350 Amianto-cemento
16C	16D	165.3	350 Amianto-cemento
16D	26	431.04	300 Polivinilcloride PVC

COLLETTORI ACQUE MISTE DA POZZETTO 17 A 21

TRATTA	PENDEZZA %	DIAMETRO	MATERIALE
17	18	245.439	250 Amianto-cemento
18	18A	108.106	250 Polivinilcloride PVC
18A	19	101.852	250 Polivinilcloride PVC
19	19A	122.365	250 Polivinilcloride PVC
19A	19A.1	244.89	300 Amianto-cemento
19A.1	19B	241.89	300 Amianto-cemento
19B	19C	182	300 Amianto-cemento
19C	19D	192	300 Amianto-cemento
19D	19E	300.421	300 Polivinilcloride PVC
19E	19F	667.143	300 Polietilene
19F	19G	440.63	300 Polietilene
19G	19H	440.63	300 Polietilene
19H	21	294.356	300 Polietilene

COLLETTORI ACQUE MISTE DA POZZETTO 20 A GSC50

TRATTA	PENDEZZA %	DIAMETRO	MATERIALE
20	20A	118.644	250 Polietilene
20A	20B	667.15	250 Polietilene
20B	20C	33.84	250 Polietilene
20C	20D	190.625	250 Polietilene
20D	20E	484.708	250 Polivinilcloride PVC
20E	20F	168.191	250 Polivinilcloride PVC
20F	21	427.863	250 Polivinilcloride PVC
21	21B	527.683	300 Polietilene
21B	22	938.625	300 Polietilene
22	22A	50.107	350 Amianto-cemento
22A	22B	50.107	350 Polivinilcloride PVC
22B	22C	93.15	350 Polivinilcloride PVC
22C	22D	69.201	350 Polivinilcloride PVC
22D	23	69.822	350 Polietilene
23	23A	58.343	350 Polivinilcloride PVC
23A	24	61.56	350 Polivinilcloride PVC
24	24A	64.44	350 Polivinilcloride PVC
24A	25	74.193	350 Polivinilcloride PVC
25	25A	77.976	350 Polivinilcloride PVC
25A	26	78.996	350 Polivinilcloride PVC
26	26B	89.888	350 Polietilene
26B	26C	81.22	350 Amianto-cemento
26C	28	94.4	400 Cemento
28	28A	79.516	400 Polivinilcloride PVC
28A	29	106.364	400 PIV / GUP
29	30	359.488	400 PIV / GUP
30	GSC68	300	400 PIV / GUP

1 ZONA A (SM) - SP 16B  
F rid. AE 11 + 12 Q SM Q scar. Q cost.  
no. sec. l/s l/s l/s  
0.16 26 322 74.2 64.6 78.2

\* Q cost. : QUANTITATIVO DI ACQUE CHE NON STRAMAZZA E CONTINUA ( r crit. = quando c'è rigurgito nel collettore a valle )

2 ZONA A (SM) - SP 13C  
F rid. AE 11 + 12 Q SM Q scar. Q cost.  
ha no. sec. l/s l/s l/s  
3.80 176 362 452.2 383.9 68.3

\* Q cost. : QUANTITATIVO DI ACQUE CHE NON STRAMAZZA E CONTINUA ( r crit. = quando c'è rigurgito nel collettore a valle )

COLLETTORI ACQUE LURIDE DA POZZETTO 46 A G3340

TRATTA	PENDEZZA %	DIAMETRO	MATERIALE
46	46A	80.51	250 Polietilene
46A	46B	50.082	250 Polietilene
46B	46C	93.372	250 Polietilene
46C	46F	60.412	250 Polietilene
46F	46H	144.918	250 Polietilene
46H	46E	479.49	250 Polietilene
46E	46F	702.061	250 Polietilene
46F	46G	191.302	250 Polietilene
46G	46H	144.918	250 Polietilene
46H	41D	142.127	250 Polietilene
41D	41E	143.04	250 Polietilene
41E	47A	536.492	250 Polietilene
47A	47B	732.269	250 Polietilene
47B	47C	687.581	250 Polietilene
47C	47E	139.711	250 Polietilene
47E	47F	241.332	250 Polietilene
47F	48	789.209	250 Polietilene
48	G3340	300	315 Polivinilcloride PVC

COLLETTORI ACQUE LURIDE DA POZZETTO 41 A 47

TRATTA	PENDEZZA %	DIAMETRO	MATERIALE
41	41A	778.802	250 Polietilene
41A	41B	424.802	250 Polietilene
41B	41C	323.234	250 Polietilene
41C	41D	545.261	250 Polietilene
41D	41E	274.008	250 Polietilene
41E	41F	201.233	250 Polietilene
41F	41G	158.645	250 Polietilene
41G	41H	330.61	250 Polietilene
41H	41I	172.11	250 Polietilene
41I	41L	508.927	250 Polietilene
41L	41M	297.127	250 Polietilene
41M	41N	607.335	250 Polietilene
41N	41O	234.241	250 Polietilene
41O	42	177.363	250 Polietilene
42	42A	276.083	250 Polietilene
42A	42B	556.609	250 Polietilene
42B	42C	93.351	250 Polivinilcloride PVC
42C	43	107.08	250 Polivinilcloride PVC
43	44	66.84	250 Polivinilcloride PVC
44	44A	53.965	250 Polivinilcloride PVC
44A	44B	107.212	250 Polivinilcloride PVC
44B	45	101.393	250 Polivinilcloride PVC
45	45A	101.89	250 Polivinilcloride PVC
45A	45B	57.85	250 Polivinilcloride PVC
45B	47	246.841	250 Polivinilcloride PVC